

## **RACCORDI RAPIDI (PATENT-PENDING) E ACCESSORI PER SALA LAMINAZIONE COMPOSITI**



*Raccordi ad Innesto Rapido e Accessori in Alluminio Anodizzato per lavorazioni sotto vuoto di materiali compositi. La particolarità di questa serie è quella di mantenere il vuoto assoluto una volta che i raccordi maschio e femmina vengono disaccoppiati tra loro in quanto le valvole di entrambi i raccordi chiudono su una guarnizione a loro dedicata. Vengono forniti con un indurimento superficiale a 50 Vickers, tutti i tipi di innesto hanno le valvole di Stop sia nei Maschi (VALVOLA INVERSA BREVETTATA) che nelle Femmine, ideali per mantenere il vuoto all'interno delle autoclavi a pressione ad alte temperature fino a 200°C. Le particolari dimensioni, la tipologia di fabbricazione e il tipo di materiale impiegato, gli conferiscono robustezza e durata nel tempo, ed un alto grado qualitativo nonché una intercambiabilità completa grazie a tutte le varianti di attacco alle tubazioni da noi previste e prodotte. Settori d'utilizzo: Industria del vuoto, Laminazione Compositi, (Civile ed Industriale), Militare, Automotive, Aereospaziale ecc...*

*Dati tecnici: pag. 2-3-4-5-6  
Condizioni di vendita sez-8*

### **CARATTERISTICHE TECNICHE INNESTI FEMMINA :**

*Corpo : Lega 6026 anodizzato duro 50 Vichers*

*Ghiera Lega 2011 anodizzata*

*Valvola Standard : Alluminio lega 2011 anodizzata*

*Molle : Acciaio*

*Sfere : Acciaio*

*Guarnizioni : VITON 200°C max*

*Temperatura d'esercizio : -20C° max 200C°*

*Pressione d'esercizio con Valvola : -0.87 Atmosfere*

### **CARATTERISTICHE TECNICHE INNESTI MASCHIO :**

*Corpo : Lega 6026 anodizzato duro 50 Vichers*

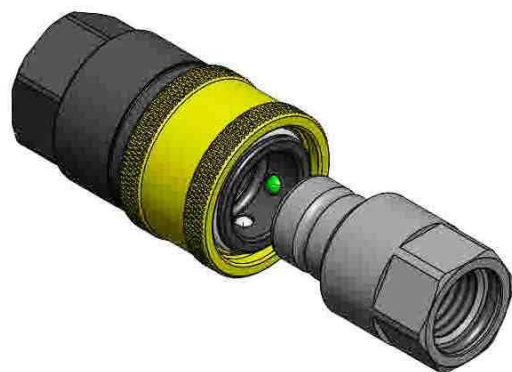
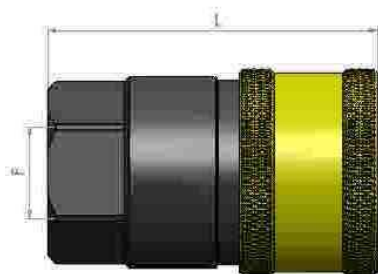
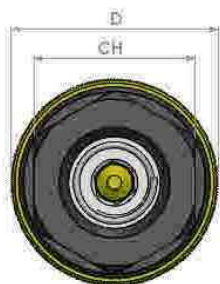
*Guarnizioni : VITON 200°C max*

*Temperatura d'esercizio : -20C° max 200C°*

*Pressione d'esercizio con Valvola : -0.87*

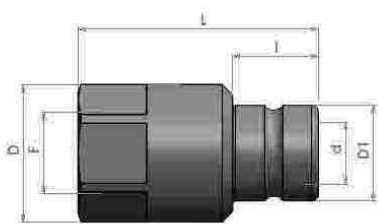
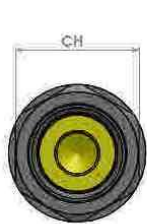
*Pressione Max: 20 ATM*

ATTACCO PER L'ASPIRAZIONE DELL'ARIA DAL SACCO A VUOTO: Innovativo sistema di attacco per l'aspirazione dell'aria all'interno del sacco a vuoto con chiusura a vite, è consigliato per l'utilizzo con feltro aeratore sottostante (laminazione sottovuoto classica). La scanalatura nella parte inferiore e l'arrotondamento del bordo superiore del piattello, facilitano l'aspirazione dell'aria dal sacco, ed abbinabile al nostro innesto rapido maschio 1/4 Gas BSPP. E' di fondamentale importanza per una corretta lavorazione in sottovuoto e in autoclave senza perdite che compromettano la finitura finale. La guarnizione in Viton rimane attaccata alla parte superiore, garantendo una perfetta chiusura e tenuta al calore, fino a 220C° in continuo.



**Raccordo Rapido Femmina con Filetto Femmina con Valvola di Stop**

SERIE:	ARTICOLO:	D	L	F	CH	€
VACUUM	TRF-FF14	27	43	1/4G	21	€
VACUUM	TRF-FF38	27	43	3/8G	21	€
VACUUM	TRF-FF-12	27	48	1/2G	24	€



**Innesto Rapido Maschio Con Valvola Inversa di Stop E O-Ring sigilla filetto anodizzato Duro 50 Vikers**

SERIE:	ARTICOLO:	D	L	I	CH	D1	d	F	€
VACUUM	TIM-FF14	20	35	12.5	18	14	9	1/4G	€
VACUUM	TIM-FF12	25	40	12.5	23	14	9	1/2G	€

## SERIE CON PROFILO COMPATIBILE ISO 7241-1B

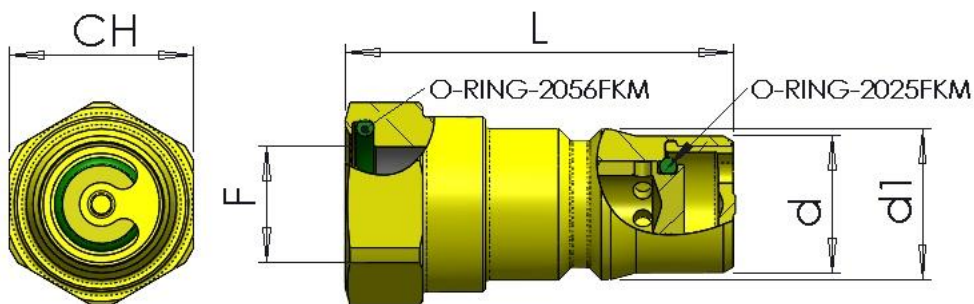
### CARATTERISTICHE TECNICHE INNESTI MASCHIO :

**Corpo :** OTTONE OT58

**Guarnizioni :** VITON 240°C max

**Temperatura d'esercizio :** -20°C max 200°C°

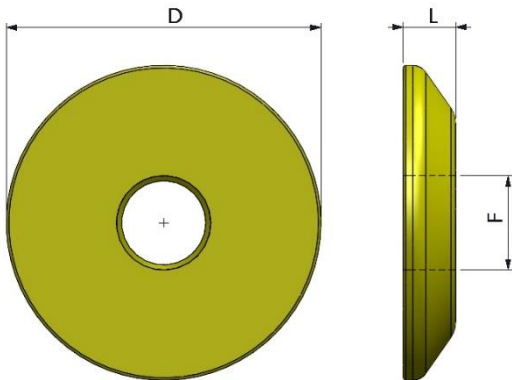
**Pressione Negativa d'esercizio con Valvola ad O-Ring :** -0.87



**Innesto Rapido Maschio Con Valvola Inversa di Stop e O-Ring sigilla filetto  
Profilo ISO-7241-1B**

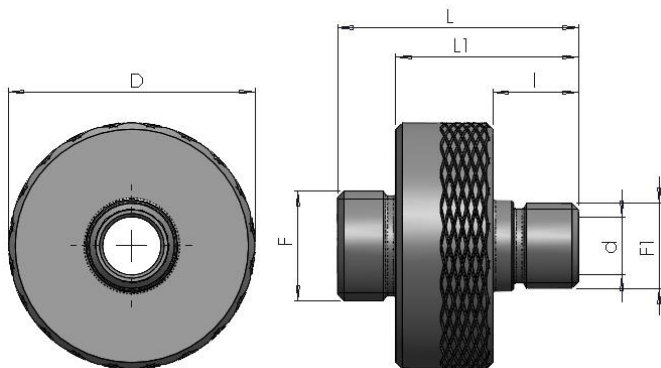
SERIE:	ARTICOLO:	L	CH	d1	d	F	€	€
VACUUM	TIM-7241-1B-14FF-OT	35	19	15,5	14,2	1/4G	0,00	€
VACUUM	TIM-7241-1B-14FF-OT	42	23	15,5	14,2	1/2G	0,00	€

**ATACCHI PER L'ASPIRAZIONE DELL'ARIA DAL SACCO A VUOTO**



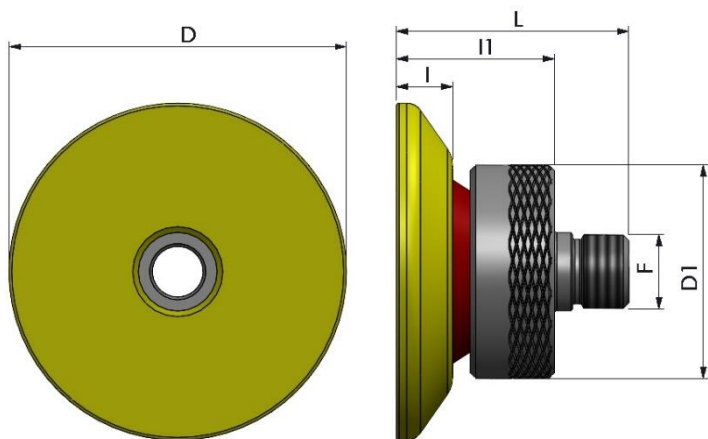
**PIATTELLO SACCA ASPIRAZIONE ANODIZZAZIONE GIALLA/VERDE**

SERIE:	ARTICOLO:	D	L	F	€
VACUUM	PIAT-55	50	10	M17x1	€
VACUUM	PIAT-60	60	10	M17x1	€



**ATTACCO PER PIATTELLO ANODIZZATO DURO CON ATTACCO FILETTATO E CON GUARNIZIONE INTEGRATA IN VITON**

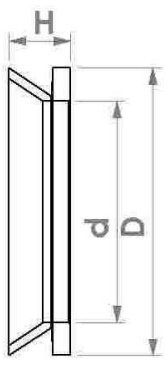
SERIE:	ARTICOLO:	D	L	L1	l	d	F	F1	€
VACUUM	AP-FM14-SG	38	37	28	13	9	M17x1	1/4GAS	€



**ATTACCO PER SACCO COMPLETO CON GUARNIZIONE VITON INTEGRATA**

SERIE:	ARTICOLO:	D	L	L1	I	D1	F	€
VACUUM	APS-FM14-CG	55	40	27	10	38	1/4GAS	€

**GUARNIZIONI E O-RING VITON**



**GUARNIZIONE IN VITON PER PIATTELLI SACCHE ASPIRAZIONI**

SERIE:	ARTICOLO:	D	H	d	€
VACUUM	VA-30-FKM70	35	7.5	30	€

# **CONDIZIONI GENERALI DI VENDITA**

## **1) Definizioni**

1.1 Ai fini delle presenti condizioni generali di vendita (CGV) i successivi termini avranno il significato di seguito ad essi attribuiti:

TECNOMECC: TECNOMECC SNC

“Cliente”: qualunque società, ente o giuridica che acquisti i prodotti di TECNOMECC da quest'ultima;

“Prodotti”: i beni prodotti assemblati e/o venduti da TECNOMECC;

“Ordine/”: ciascuna proposta di acquisto dei prodotti inoltrata dal Cliente a TECNOMECC esclusivamente tramite fax, e-mail;

“Vendita/e”/: ciascun contratto di vendita concluso tra TECNOMECC e il Cliente dell'accettazione scritta dell'Ordine da parte di TECNOMECC;

## **2) Scopi**

2.1 Le presenti CGV si applicano a tutte le Vendite di Prodotti. Nel caso di contrasto tra le condizioni e i termini di cui alle presenti CGV e le condizioni e i termini pattuiti nella singola Vendita, questi ultimi prevarranno. TECNOMECC non sarà vincolata alle condizioni generali di acquisto (di seguito, CGA), neanche nell'ipotesi in cui si faccia loro riferimento o siano contenute negli ordini o in qualsiasi altra documentazione di provenienza del Cliente, senza il preventivo consenso scritto di TECNOMECC. Le CGA non saranno vincolanti per TECNOMECC neppure per effetto di tacito consenso.

2.2 TECNOMECC si riserva il diritto di aggiungere, modificare o eliminare qualsiasi previsione delle presenti CGV restando inteso che tali aggiunte, modifiche o cancellazioni si applicheranno a tutte le Vendite concluse a partire dal trentesimo giorno successivo alla notifica al Cliente delle nuove Condizioni di Vendita.

## **3) Ordini e Vendite**

3.1 Il Cliente dovrà inoltrare a TECNOMECC Ordini specifici contenenti la descrizione dei Prodotti, la quantità richiesta, il prezzo e i termini richiesti per la consegna.

3.2 La Vendita dovrà ritenersi conclusa: (i) nel momento in cui il Cliente riceva da parte di TECNOMECC una conferma scritta (tale conferma potrà essere inviata via e-mail, fax o mezzi telematici) conforme ai termini e alle condizioni dell'Ordine (ii) o, nel caso in cui il Cliente riceva da parte di TECNOMECC una conferma scritta contenente termini difformi da quelli contenuti nell'Ordine, decorsi due giorni lavorativi dalla data di ricezione della conferma contenente termini difformi senza che nel suddetto periodo pervenga a TECNOMECC contestazione scritta da parte del Cliente; (iii) o, in assenza di conferma scritta da parte di TECNOMECC, nel momento in cui i Prodotti saranno consegnati al Cliente.

3.3 gli ordini regolarmente accettati da Tecnomecc determineranno la conseguente applicazione delle CGV e non potranno essere annullati dal Cliente senza il consenso scritto di Tecnomecc.

## **4) Prezzo dei Prodotti**

4.1 I prezzi dei Prodotti saranno quelli indicati nel listino prezzi di TECNOMECC in vigore al momento dell'inoltro dell'Ordine da parte del Cliente o, qualora il Prodotto non sia inserito nel listino prezzi o il listino prezzi non sia disponibile, quelli indicati nell'ordine e confermati per iscritto da TECNOMECC al momento dell'accettazione dell'Ordine. Eccetto quanto diversamente concordato per iscritto tra le parti, i predetti prezzi saranno calcolati franco fabbrica, al netto dell'IVA e degli sconti. Tali prezzi non comprendono i costi di imballaggio, spedizione e trasporto dai locali di TECNOMECC a quelli del Cliente. Tali costi dovranno essere sostenuti separatamente dal Cliente.

4.2 TECNOMECC manterrà la proprietà dei Prodotti fino alla completa corresponsione del prezzo degli stessi. Il Cliente dovrà compiere tutti gli adempimenti richiesti dalle leggi locali al fine di rendere valida ed eseguibile nei confronti di tutti i terzi la presente clausola di riserva della proprietà anche operando l'iscrizione in ogni apposito registro, ove localmente richiesto.

4.3 TECNOMECC si riserva il diritto di modificare unilateralmente, senza preavviso e con effetto immediato, i prezzi riportati nel listino prezzi nei casi in cui l'adeguamento sia dovuto a circostanze che siano fuori dal controllo di TECNOMECC (a mero titolo esemplificativo: un aumento del prezzo delle materie prime e del costo del lavoro o cambiamenti nei tassi di cambio). In tutti gli altri casi, la modifica sarà comunicata al Cliente e avrà effetto su tutti gli Ordini ricevuti da TECNOMECC a partire dal trentesimo giorno successivo alla data in cui le modifiche sono state notificate al Cliente.

## **5) Termini di consegna**

5.1 Eccetto quanto eventualmente diversamente concordato per iscritto tra le parti, TECNOMECC consegnerà i prodotti franco fabbrica presso i propri stabilimenti, se richiesto TECNOMECC si occuperà del trasporto dei prodotti a rischio, costi e spese del Cliente

5.2 La consegna dovrà avvenire entro il termine indicato nell'Ordine come accettato nella conferma d'Ordine, entro il termine di 60 giorni decorrenti dal primo giorno feriale successivo alla conferma del singolo Ordine. I termini di consegna sono indicativi e non termini essenziali ai sensi dell'art. 1457 del Codice Civile e, in ogni caso, non includono i tempi di trasporto.

5.3 Salvo quanto previsto dal precedente art. 5.2, TECNOMECC non sarà considerata responsabile dei ritardi o della mancata consegna ascrivibili a circostanze che siano fuori dal suo controllo, quali a titolo meramente esemplificativo e senza pretesa di esaustività:

- a) dati tecnici inadeguati o imprecisioni e ritardi del Cliente nella trasmissione a TECNOMECC di informazioni o dati necessari alla spedizione dei Prodotti;
- b) difficoltà nell'ottenere rifornimenti delle materie prime;
- c) problemi legati alla produzione o alla pianificazione degli Ordini;
- d) scioperi parziali o totali, mancanza di energia elettrica, calamità naturali, cause di forza maggiore

5.4) Il verificarsi di alcuni degli eventi sopra elencati non darà diritto al Cliente di poster pagamenti, richiedere il risarcimento degli eventuali danni o indennizzi o sconti di alcun genere.

## **6) Trasporto**

6.1 Eccetto quanto eventualmente diversamente concordato per iscritto tra le parti, il trasporto avverrà sempre a spese e rischio del Cliente. Nel caso in cui a TECNOMECC, ai sensi dell'art. 5.1, venga richiesto di occuparsi del trasporto dei Prodotti, TECNOMECC sceglierà il mezzo di trasporto che riterrà più appropriato in mancanza di specifiche istruzioni del Cliente.

## **7) Pagamenti**

7.1 Salvo diverso accordo scritto tra le parti, TECNOMECC, a sua discrezione, emetterà le fatture al momento dell'accettazione dell'Ordine o della consegna dei Prodotti.

7.2 I pagamenti dovranno essere effettuati in Euro ed entro il termine di 30 giorni decorrenti dall'ultimo giorno del mese in cui è stata emessa la fattura.

7.3 Il mancato pagamento nel tempo concordato darà diritto a TECNOMECC di chiedere al Cliente il pagamento degli interessi scaduti al tasso stabilito dal Decreto Legislativo n. 231/02.

7.4 Il mancato pagamento o ritardo nei pagamenti superiore a 30 giorni daranno a TECNOMECC il diritto di sospendere la consegna dei Prodotti e risolvere ogni singola Vendita sottoscritta. La sospensione della consegna dei prodotti o la risoluzione delle Vendite non darà diritto al Cliente di pretendere alcun risarcimento dei danni.

7.5 Ogni reclamo relativo ai Prodotti e/o alla consegna dei medesimi non potrà in alcun caso giustificare la sospensione o il ritardo nel pagamento.



## 8) Non conformità

8.1 Qualsiasi difformità dei Prodotti consegnati al Cliente rispetto al tipo e alla qualità indicata nell'Ordine dovrà essere denunciata per iscritto a TECNOMECC entro cinque giorni dalla data di consegna. Qualora la denuncia non venga comunicata entro il predetto termine, i Prodotti consegnati verranno considerati come conformi a quelli ordinati dal Cliente.

## 9) Garanzia

9.1 Salvo diverso accordo scritto tra le parti, TECNOMECC garantisce che i Prodotti sono esenti da vizi/difetti (con esclusione di quelle parti dei Prodotti che non sono prodotte da TECNOMECC) per un periodo di un anno decorrente dalla data di consegna dei medesimi al Cliente.

9.2 La garanzia non opererà con riferimento a quei Prodotti i cui difetti sono dovuti a (i) danni causati durante il trasporto; (ii) un uso negligente o improprio degli stessi; (iii) inosservanza dalle istruzioni relative al funzionamento, manutenzione, conservazione dei Prodotti; (iv) riparazioni o modifiche apportate dal Cliente o da soggetti terzi senza la previa autorizzazione scritta di TECNOMECC.

9.3 A condizione che il reclamo del Cliente sia coperto dalla garanzia e notificato nei termini di cui al presente articolo, TECNOMECC si impegnerà, a sua discrezione, a sostituire o riparare ciascun Prodotto o le parti di questo che presentino vizi o difetti.

9.4 Il Cliente dovrà denunciare per iscritto a TECNOMECC, la presenza di vizi o difetti entro 8 giorni dalla consegna dei prodotti se si tratta di vizi o difetti palesi, oppure entro 8 giorni dalla scoperta in caso di vizi o difetti occulti o non rilevabili da una persona di media diligenza.

9.5 I Prodotti oggetto di denuncia devono essere immediatamente inviati presso la fabbrica di TECNOMECC con spese a carico del Cliente salvo diverso accordo tra le parti, al fine di consentire a TECNOMECC l'espletamento dei necessari controlli. La garanzia non copre danni e/o difetti nei Prodotti derivanti da anomalie causate da, o connesse a, parti assemblate/aggiunte direttamente dal Cliente o dal consumatore finale.

9.6 In ogni caso il Cliente non potrà far valere i diritti di garanzia verso TECNOMECC se il prezzo dei prodotti non sia stato corrisposto alle condizioni e nei termini pattuiti, anche nel caso in cui la mancata corresponsione del prezzo alle condizioni e nei termini pattuiti si riferisca a Prodotti diversi da quelli per i quali il Cliente intende far valere la garanzia.

9.7 TECNOMECC non riconosce alcuna garanzia circa la conformità dei Prodotti alle norme e ai regolamenti di Paesi che non rientrano o non appartengono all'Unione Europea.

9.8 Senza pregiudizio a quanto indicato nel precedente art. 9.3 e salvo il caso di dolo o colpa grave TECNOMECC non sarà responsabile di qualsivoglia danno derivante e/connesso ai vizi dei Prodotti. In ogni caso TECNOMECC non sarà ritenuto responsabile per danni indiretti o consequenziali di qualsiasi natura quali, a titolo esemplificativo, le perdite derivanti dall'inattività del cliente o il mancato guadagno.

9.9 Nel caso in cui un identico difetto di un Prodotto ricorra ripetutamente e sia imputabile alla medesima causa durante il periodo di 12 mesi alla consegna dei prodotti al cliente finale, e in ogni caso, non oltre 24 mesi dalla consegna al Cliente, TECNOMECC rimborserà, nei limiti del successivo art. 9.10, tutti i danni diretti sopportati dal Cliente e opportunamente documentati in relazione ad una campagna di ritiro dal commercio dei Prodotti difettosi, e ogni altro costo aggiuntivo relativo alla riparazione e alla sostituzione dei Prodotti, a condizione che il Cliente si sia ragionevolmente impegnato a limitare le perdite che TECNOMECC avrebbe potuto subire. Il Cliente seguirà le istruzioni di TECNOMECC per il ritiro dal commercio dei Prodotti.

9.10 In ogni caso il diritto del Cliente al risarcimento dei danni sarà limitato ad un importo massimo pari al valore dei Prodotti che presentino difetti o vizi.

## 10) Clausola risolutiva espressa

10.1 TECNOMECC avrà facoltà di risolvere, ai sensi e per gli effetti dell'art. 1456 del Codice Civile Italiano, in qualsiasi momento mediante comunicazione scritta da inviare al Cliente, la singola vendita nel caso di inadempimento delle obbligazioni previste dagli articoli: 4 (Prezzo dei Prodotti); 7 (Pagamenti).

## 11 Mutamento delle condizioni patrimoniali del Cliente

11.1 TECNOMECC avrà il diritto a sospendere l'adempimento delle obbligazioni derivanti dalla Vendita dei Prodotti, in base all'art. 1461 del Codice Civile Italiano, nel caso in cui le condizioni patrimoniali del Cliente divenissero tali da porre in serio pericolo il conseguimento della controprestazione salvo che sia prestata idonea garanzia.

## 12 Domicilio legale, legge applicabile, giurisdizione

12.1 TECNOMECC è legalmente domiciliata presso la sua sede principale in Rovereto (MO).

12.2 Le condizioni di vendita ed ogni singola vendita saranno regolate e interpretate in conformità della legge italiana con esclusione della Convenzione di Vienna del 1980 sui contratti di vendita (Prezzo dei Prodotti); 5(Termini di consegna); 6 (Trasporto); 7 (Pagamenti); 8 (Non conformità); 9 (Garanzia); 10 (Clausola risolutiva); 11 (Mutamento condizioni Cliente); 12 (Domicilio legale, legge applicabile, giurisdizione);

12.4 Salvo quanto pattuito nel precedente articolo 12.3, TECNOMECC si riserva il diritto, quando promotore di una azione legale in qualità di attore, di promuovere tale azione nel luogo di residenza del Cliente, in Italia o all'estero.

Data

Il Cliente

TECNOMECC

Ai sensi degli art. 1341 cc, 1469 bis artt. 335g dlgs 206/05 il Cliente dichiara di aver preso visione e di approvare specificamente quanto previsto nei precedenti capi 3 (Ordine e Vendite); 4 (Prezzo dei Prodotti); 5(Termini di consegna); 6 (Trasporto); 7 (Pagamenti); 8 (Non conformità); 9 (Garanzia); 10 (Clausola risolutiva); 11 (Mutamento condizioni Cliente); 12 (Domicilio legale, legge applicabile, giurisdizione);

Data

Il Cliente

TECNOMECC